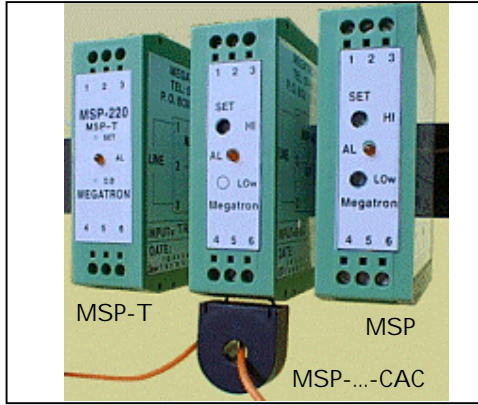


Set-Point יחידת - MSP



◆ מפרט ◆

מתח הזנה ; 230 VAC או 115
12 או 24 או 48 VDC עם בידוד בין ההזנה והכניסה.

כניסות

| תאור | קוד |
|---|-----|
| $R_{in} < 25 \Omega$ 0-...mA / 0-1mA / 0-20mA / 0-50mA | CDC |
| $R_{in} > 1 M\Omega$, 0-...V / 0-1V / 0-5 V / 0-10 VDC | VDC |
| 4.5 mm ² max (עד חוט חשמלי 0-1A / 0-5A / 0-10A AC כולל הבידוד) עובר דרך שני זרם חיצוני המורכב על הדקי היחידה | CAC |

◆ תאור כללי ◆

סידרת MSP - יחידות Set Point המשמשות להתרעה או בקרת ON-OFF כאשר סיגנל הכניסה חורג מהסף שנקבע.

| תאור | דגם |
|--|--------|
| התרעה - כאשר סיגנל הכניסה עובר Set-H. הפסקת התרעה - סיגנל יורד מתחת Set-L (ז"א Set-L משמש הסטרייס) | MSP-N |
| התרעה בירידה - הסיגנל יורד מתחת Set-L. הסטרייס קבוע 10%. | MSP-L |
| התרעה בעליה - סיגנל הכניסה עולה מעל Set-H. הסטרייס קבוע 10%. | MSP-H |
| התרעה - כאשר סיגנל הכניסה עובר Set-H או יורד מתחת Set-L. הסטרייס קבוע 10%. | MSP-B |
| - כניסה: טרמיסטור מסוג PTC | *MSP-T |

* ראה דף הנתונים הנפרד.

יציאה מגע של ממסר 5A / 240 VAC (NO* או NC בהתאם לנדרש)

- מגשר פנימי ל- FSL, FSH

אופציה (-D-) - השחית פעולת הממסר 10 sec (נקבע מראש)

מידות 93 x 79 x 25 מ"מ (קופסא 25 UEGM)

התקנה על פס DIN **אטימות** IP-40

טמפ' סביבה 0 ÷ +60 °C

* הגדרת הממסר - פתוח או סגור - בזמן התרעה.

◆ תאור הפנל הקדמי ◆

SET HI פוט' לכיוון סף פעולת הממסר

SET LOW פוט' לכיוון סף פעולת הממסר

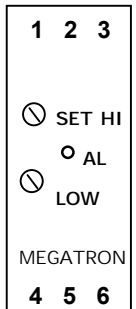
LED AL דולקת כאשר הממסר מופעל

מהדקי מתח VAC 3, (0)=1, (~)

הזנה: VDC 3, (-)=1, (+)

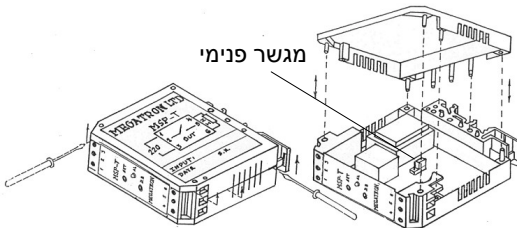
מהדקי כניסה: 4, (-)=6, (+) מתח / זרם

ממסר יציאה: 2,5 מגע NO (NC)



◆ הוראות לפירוק הקופסא ◆

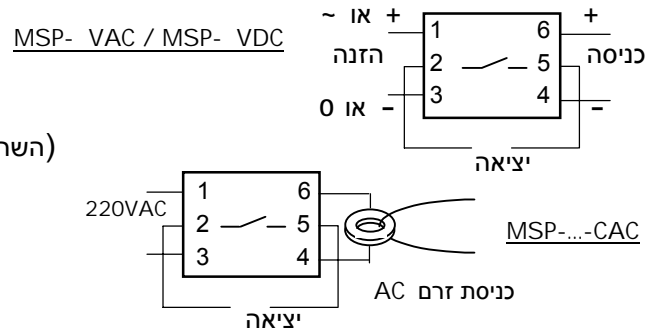
- ✓ יש לפרק את החיבורים החשמלים ליחידה ולהניח קופסאת MSP כך שמהדקים 1,4 יהיו למטה.
- ✓ בזהירות להכניס מברג דק לחריץ בהקף הקופסא ולהרים את החלק העליון של הקופסא לפי הציור.
- ✓ אפשר לשנות FSL או FSH של ממסר ע"י המגשר.



◆ כיוון ◆

- ערך של סף HI נקבע ע"י פוט' SET HI
- הבא את אות הכניסה לערך רצוי וסובב הפוט' SET HI עד להפעלת ממסר היציאה.
- אופן פעולת ממסר יציאה (מופעל או משוחרר במצב תקין) נקבע ע"י מגשר. המכשיר מסופק כאשר הממסר מכון ל- FSL ז"א מושך מעל לנקודת ה- SET.
- פוט' LOW עבור כיוון הסף בו הממסר ישתחרר.

◆ חיבור חשמלי ◆



◆ הוראות להזמנה ◆

| דגם | קוד | הזנה | כניסה | יציאה | אופציה (השהיה) |
|---------|-------|----------|--------------|-------|----------------|
| MSP - N | - CDC | - 24VDC | - 4 ÷ 20mA | - NO | - D |
| MSP - L | - CAC | - 220VAC | - 0 ÷ 5A AC | - NC | - D |
| MSP - B | - VDC | - 24VDC | - 0 ÷ 30V DC | - NC | - |

MSP-S -3 - 04

megatron electronics & controls Ltd

Manufactures & Representatives for Control Equipment

Web site: <http://www.megatron.co.il>



מגטרון אלקטרוניקה ובקרה בע"מ

יצרנים ומפיצים של ציוד מכשור בקרה והתרעה

טל 04-8410704, פקס 04-8410705, רח' מרקוני 12 ת.ד. 25205 חיפה 31251