

MMA 190 - מערכת התרעה

◆ תאור כללי ◆

מערכת התרעה MMA-190 מיועדת לפקוח על נתוני תהליכים שונים כגון: לחץ, טמפרטורה, מהירות, ריכוז, לחות, מפלס, זרימה וכו'. המערכת מאפשרת:

- בחירת סדרי התרעה (לפי תקן ISA) ע"מ לאפשר הבחנה בתקלה ראשונה כאשר קיים קשר בין הערוצים, מידע כאשר המצב בשטח חזר לתקין,
- קביעת זמן השהיה התרעה המונעת קליטת רעשים בכל הערוצים.

התרעה מוצגת ע"י הבהוב של LED בערוץ לא תקין והפעלת צופר פנימי.

ליד כל LED קיים מקום להדבקת לוחית שעליה ניתן לחרוט את שם התקלה. אפשר להזמין חריטת לוחיות ע"י מגטרון.



◆ מפרט ◆

- הזנה:** 24 VDC או 110/220 ±15% VAC
כניסה: 8 מגע יבש NO/NC או מתח DC/AC
יציאה: מגע יבש להפעלת צופר חיצוני
התרעה: 8 LED-ים וצופר פנימי
השהיה: 1,6 sec, 800msec, 300msec, 80msec
נתיב: 220 VAC - 0.2 A // 24 VDC - 0.6 A
טמ' סביבה: -10 ÷ +50 °C

חיבורים: 2 מהדקי חיבור נשלפים בפנל אחורי.

מידות: D 150 mm ועומק W 72 mm X H 144 mm
 חיתוך פתח בלוח 66 x 140 mm

זיווד: מארז פלסטי Glass reinforced Noryl GFN2 לפי תקן DIN 43700

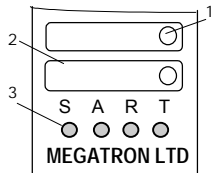
התקנה: חיזוק ע"י מחזיקים המותקנים על הקופסא. מיועד להתקנה בפנל, ניתן לרכוש מסגרת להתקנה על קיר.

אטימות: IP - 51

◆ תאור הפנל הקדמי ◆

- [1] LED מסמנת תקלה בערוץ.
 [2] מקום להדבקת לוחית חרוטה עם תאור תקלה.
 [3] לחצן S להפסקת פעולת הצופר ללא הפסקת הבהוב LED-ים.

- לחצן A מפסיק את הצופר ומעביר את ה-LED לאור קבוע (אם התקלה עדיין קיימת).
- לחצן R משמש להחזרת המערכת למצב רגוע (ראה סעיף 2 ב,ג "בחירת סדרי התרעה").
- לחצן T לבדיקה פונקציונלית. (בלחיצה ה-LED יבהבו והצופר יופעל. הפסקת פעולה ע"י לחיצה ב-A).

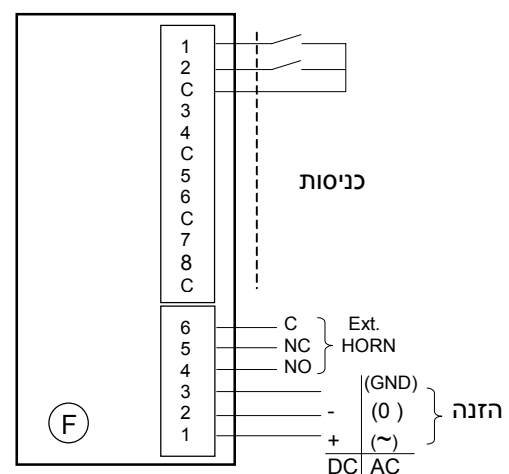
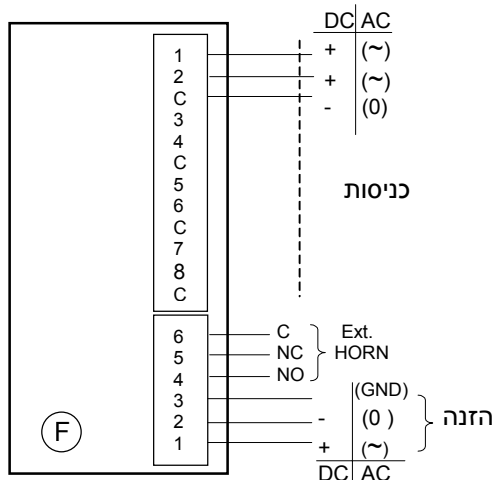


◆ חיבורים חשמליים ◆

שרטוטי חיבור בהתאם לדגמי מערכת:

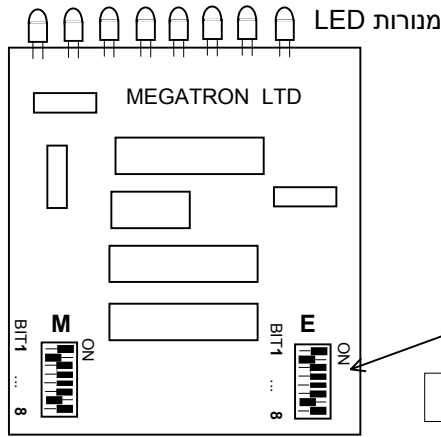
[] כניסת מתח
 — מתח הזנה

[] כניסת מגע יבש
 — מתח הזנה



MMA_190-P-2-03





◆ כיוון מערכת בהתאם לתנאי לקוח ◆

המערכת יוצאת ממפעלנו כשהיא מכוונת לפי דרישות הלקוח. במידת הצורך ניתן לכוון ע"י מפסקים:

"M" BIT SWITCH - סדרי התרעה, זיכרון לתקלה רגעית, זמן השהיה;
 "E" BIT SWITCH - מגע NO/NC במצב המוגדר **כתקין** לכניסת מגע יבש או קיום / העדר מתח במצב המוגדר **כתקין** לכניסת מתח.

המפסקים נמצאים במעגל המודפס בתוך קופסת המכשיר.

קביעת פעולות ע"י:

מפסקי BIT - M

1. זיכרון לתקלה רגעית (ע"י מפסקים מזערים BIT1, BIT2 של "M").

	MBIT2	MBIT1
שליטה בערוצים	5-8	1-4
קיום זיכרון לתקלה רגעית בכניסה	OFF	OFF
ללא זיכרון לתקלה רגעית בכניסה	ON	ON

- המערכת יכולה לזכור תקלה רגעית אחרי שמצב בשטח חוזר לתקין. ה-LED מתאימה תהבהב וצופר יופעל כאשר תקלה בכניסה נעלמת. לחיצה על לחצן "A" תבטל את ההבהוב והצופר.

- במצב ללא "זיכרון לתקלה רגעית" ההבהוב והפעלת הצופר יופסקו באופן אוטומטי לאחר חזרה למצב תקין.

2. בחירת סדרי התרעה (ע"י BIT5 ו-BIT6 של "M")

א) סדר התרעה נפוץ ביותר, שימושי במקרים שבהם לא קיים קשר בין הפרמטרים מבוקרים. כאשר כניסה במצב "תקלה" - LED מתאימה תהבהב וצופר יופעל.

סדר התרעה	MBIT5	MBIT6	
הבהוב של LED מתאימה וצופר	ON	ON	א
הבהוב גם בחזרה למצב תקין	OFF	ON	ב
הבהוב בתקלה הראשונה	ON	OFF	ג

✓ לחיצה על לחצן "S" תבטל את הצופר,
 ✓ לחיצה על לחצן "A" תבטל את פעולת הצופר והבהוב ה-LED.
 - אם התקלה עדיין קיימת, הבהוב של LED יעבור לאור קבוע.
 - אם התקלה תחלוף - ה-LED תכבה. תקלה בערוץ אחר תפעיל מחדש את הצופר והבהוב.

ב) סדר התרעה מיועד למקרים בהם מעונינים לקבל מידע כאשר המצב חוזר לתקין. כאשר כניסת בתקלה ה-LED תהבהב מהר והצופר יופעל. לחיצה על לחצן "S" תבטל את הצופר.

✓ לחיצה על לחצן "A" תבטל את הצופר ותעביר את ההבהוב ל אור קבוע. אם התקלה עדיין קיימת. כאשר כניסה חוזרת למצב תקין ה-LED תהבהב בקצב איטי והצופר יופעל לפרק זמן קצר.
 ✓ לחיצה על לחצן "R" תכבה את ההבהוב האיטי.

ג) סדר התרעה מיועד לאבחון תקלה ראשונה. שימושי במקרים בהם קיים קשר בין הפרמטרים המפוקחים ע"י המערכת, כאשר תקלה בכניסה אחת גורמת להפסקת עבודה של מתקן וכתוצאה - הופעת תקלות בכניסות נוספות. תדר הבהוב מהיר של ה-LED מאפשר לזהות את הערוץ שבו הייתה תקלה ראשונה. סף ההבחנה בין הופעות תקלות הוא 5 מילישניות.

✓ לחיצה על לחצן "S" תבטל את הצופר.
 ✓ לחיצה על "A" תעביר את ההבהוב לאור קבוע בערוצים עם תקלה שניה.
 ✓ לחיצה על "R" תעביר את ההבהוב לאור קבוע בערוץ עם תקלה ראשונה.

השהיה	MBIT8	MBIT7
80 msec	ON	ON
300 msec	ON	OFF
800 msec	OFF	ON
1.6 sec	OFF	OFF

3. קביעת זמן השהיה (ע"י BIT7 ו-BIT8 של "M")

- השהיה לקליטת תקלה מונע קליטת רעשים בכניסה למכשיר וקבלת התרעות שואו.
 - השהיה זהה לכל הערוצים.

מפסקי BIT - E

4. כיוון הגדרות "תקין" / לא תקין" בשטח (ע"י BIT1 עד BIT8 של "E") כל מפסק BIT שולט על ערוץ אחד.

מצבי מפסקי "E" בהתאם להגדרות מצבים בשטח - "תקין" / "לא תקין" - עבור שני סוגי כניסה:

כניסה "מתח"		
מפסק BIT E	הגדרות	בכניסה
OFF	קיום מתח בכניסה במצב תקין והפסקת מתח בתקלה	מתח
ON	ללא מתח במצב תקין וקיום מתח בתקלה.	העדר מתח

כניסה "מגע יבש"		
מפסקי BIT E	הגדרות	בכניסה
ON	מגע פתוח במצב תקין ויעבור בתקלה למצב סגור	מגע N.O.
OFF	מגע סגור במצב תקין ויעבור לפתוח בתקלה	מגע N.C.

MMA_190-P-2-03

שימו לב!! במידת האפשר מומלץ להשתמש בכניסה מסוג "N.C" על מנת לאפשר גילוי נתק במעגל.

megatron electronics & controls ltd

Manufactures & Representatives for Control Equipment



מגטרון אלקטרוניקה ובקרה בע"מ

יצרנים ומפיצים של ציוד מכשור בקרה והתרעה

Web site: <http://www.megatron.co.il>

טל. 04-8410704, פקס. 04-8410705, רח' מרקוני 12 ת.ד. 25205 חיפה 31251